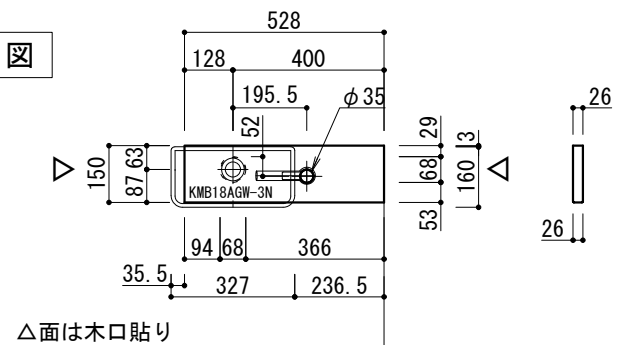
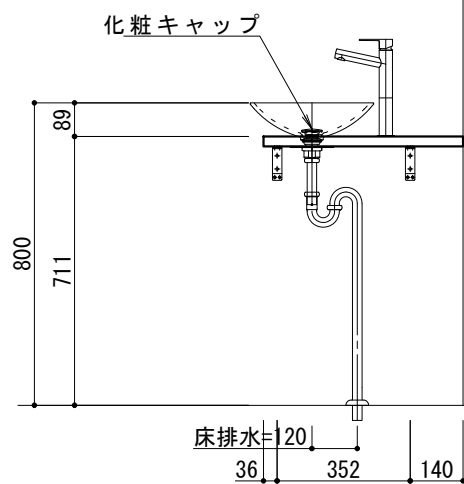


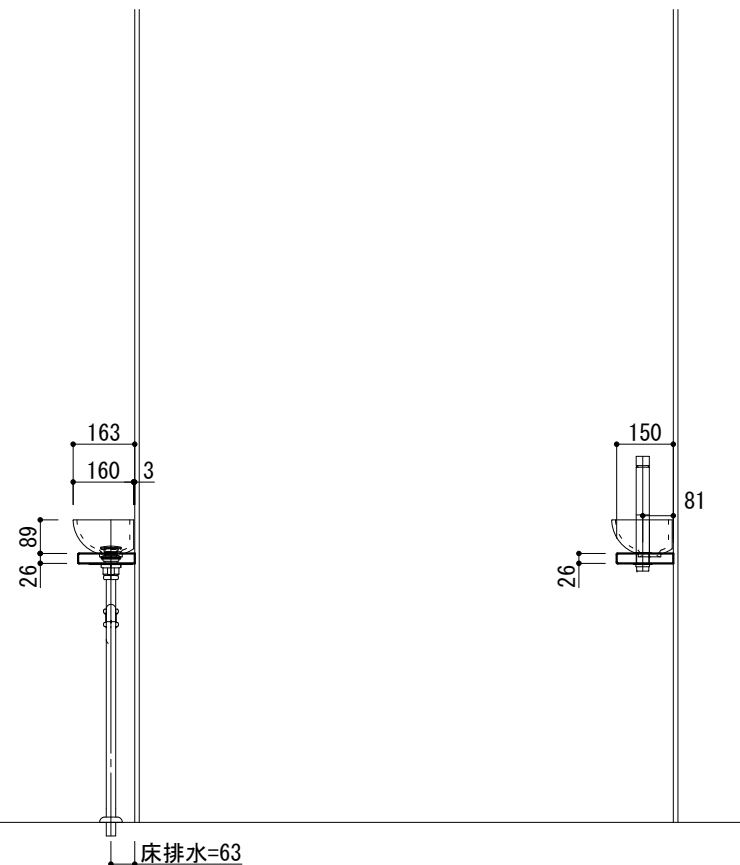
平面図



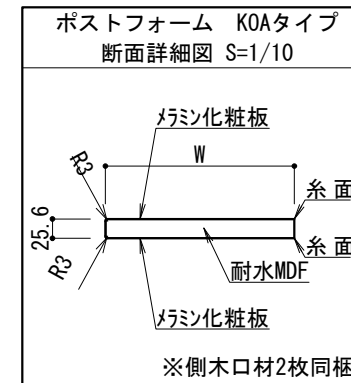
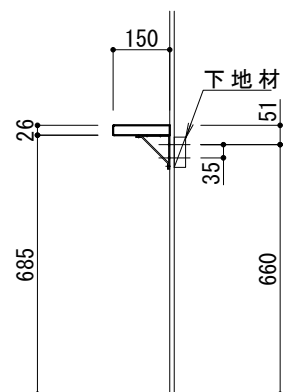
正面図



側面図



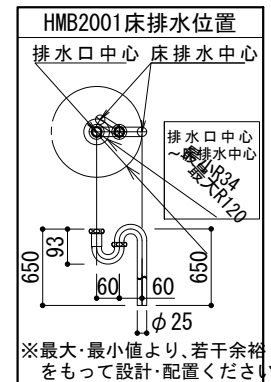
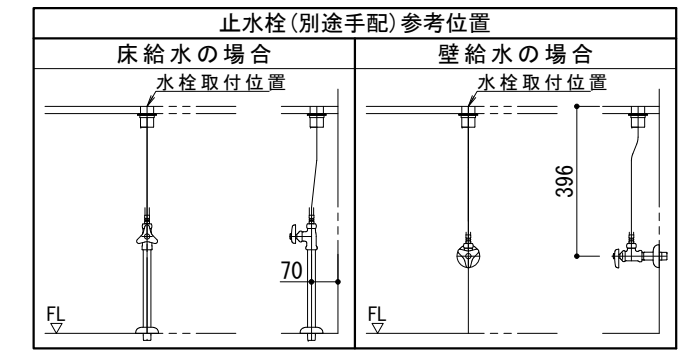
ブラケット詳細図



○仕様一覧

No	
使用場所	
数量	1
柄	XXA : メラミン柄指定
カウンター	ポストフォームカウンター

※充分強度のある下地に適当な施工をしてください。
 ※ブラケット取付部は12mm以上の合板などで、充分強度のある壁下地補強をしてください。
 ※ブラケット位置は参考です。強度を保証するものではありません。現場にて適切な位置に設置してください。
 ◎給排水位置は参考です。現場にて適切な位置に施工してください。



部材	元品番	数量	特注内容
カウンター	KOA1XXA390D0014	1	柄未決定
ボウル	KMB18AGW-3N	1	
排水金具	HMB2001	1	
ボウル固定金具	HMB2003	1	
化粧キャップ	HMB3015	1	
単水栓	Y50751H-2T	1	
ブラケット	KH-60SW	1	



仕様書

縮尺 1/20
 作図年月日 2023/01/25
 製図

物件名
 2023_01

品名
 トイレ手洗いカウンター オンボウルタイプ
 仕様
 ポストフォームカウンター D150xL528

図番
 77368-1